

# TERMINALE ELETTRONICO D70E + 4-20mA/0-10V + I/O

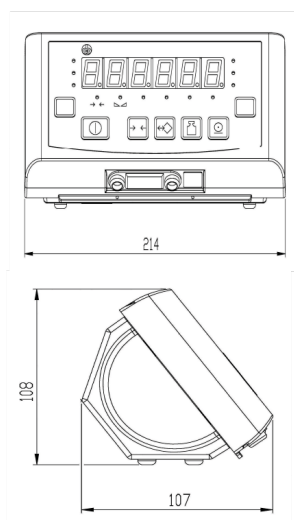
## ELECTRONIC INDICATOR D70E + 4-20mA/0-10V + I/O

- **Cofano in ABS / ABS case**
- **Frontale IP65 / Front panel IP65**
- **Display a led rossi a 7 segmenti H = 20 mm / 7-segment (H = 20 mm) red led display**
- **Tastiera a membrana a 7 tasti / 7-key membrane keyboard**
- **Nr. 1 uscita seriale configurabili / No. 1 RS232/RS422 configurable serial ports**
- **Nr. 1 uscita 4-20mA / 0-10V o nr. 1 I/O / No. 1 analogue output 4-20mA / 0-10V no. 1 I/O**
- **Nr. 1 uscita Ethernet TCP-IP / No. 1 Ethernet TCP-IP output**
- **Alim. 230Vac / 12-24Vdc / Power supply 230Vac / 12-24Vdc**

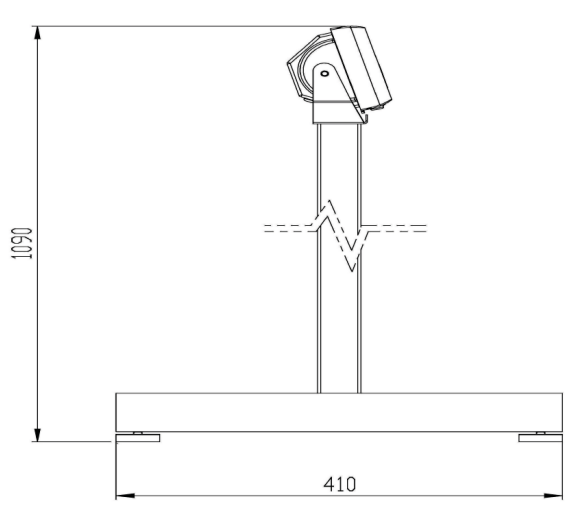


Codice Code	Descrizione Description
<b>T00483</b>	D70E con uscita 4-20mA / 0-10V e I/O / D70E with analogue output 4-20mA / 0-10V & I/O
<b>Options</b>	
<b>OC0480</b>	Kit per fissaggio a parete / Wall mounting kit
<b>OC0481</b>	Kit piedistallo / Pedestal kit
<b>OC0485</b>	Staffe per fissaggio a rack / Rack-mounting brackets

**Versione da tavolo /**  
*Tabletop versin*



**Kit piedistallo /**  
*Pedestal kit*



**Kit a parete /**  
*Wall mounting kit*

